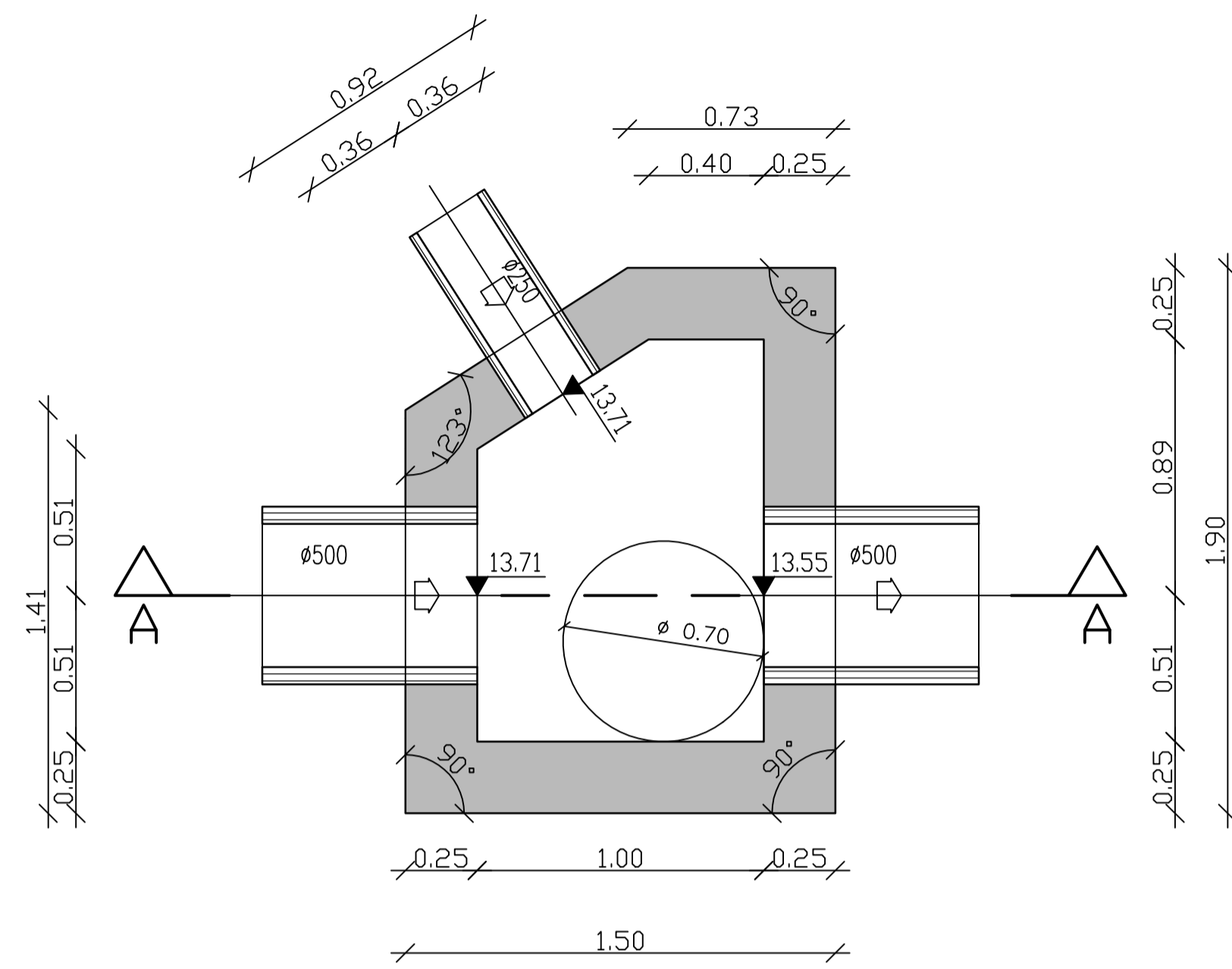
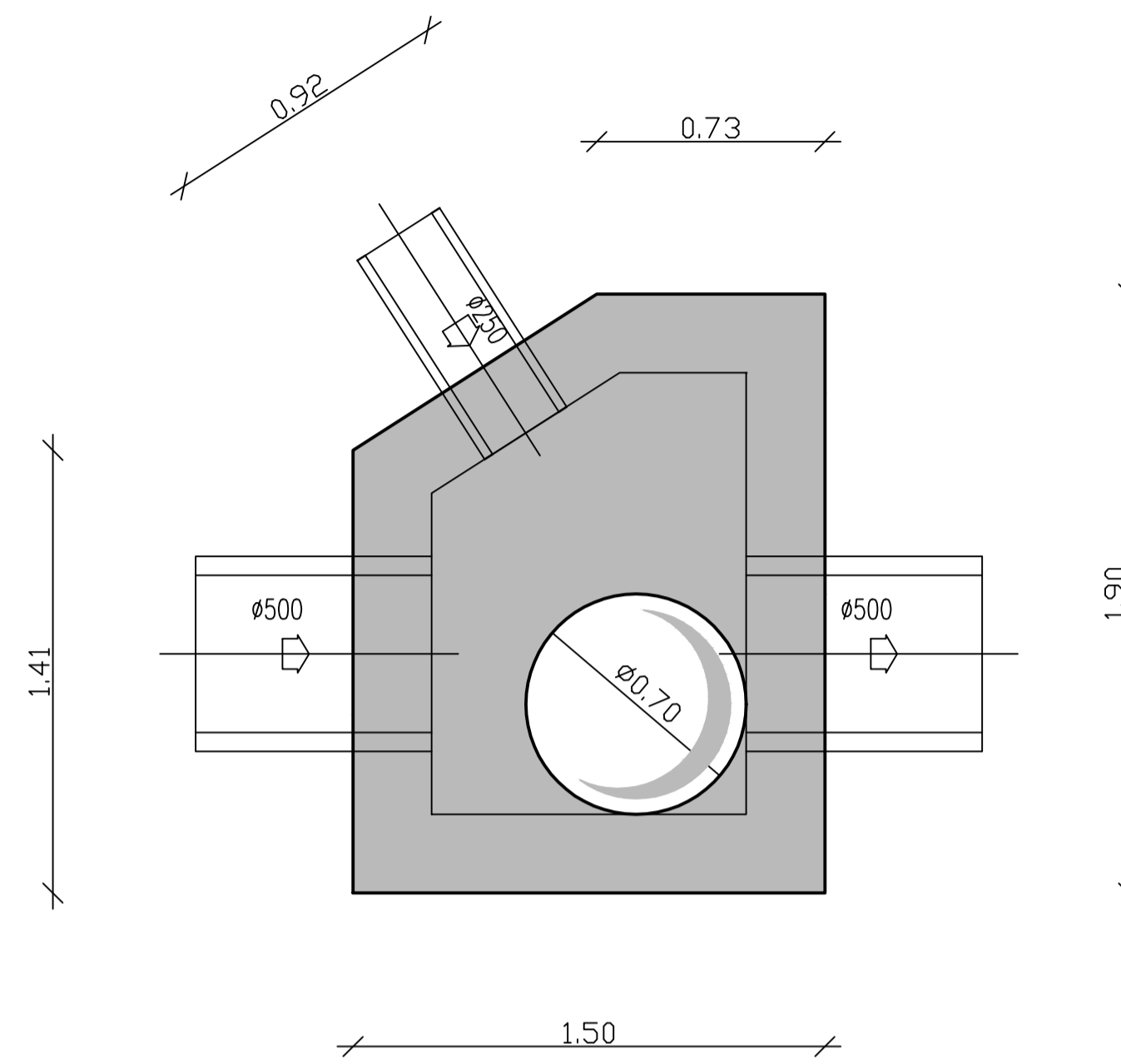


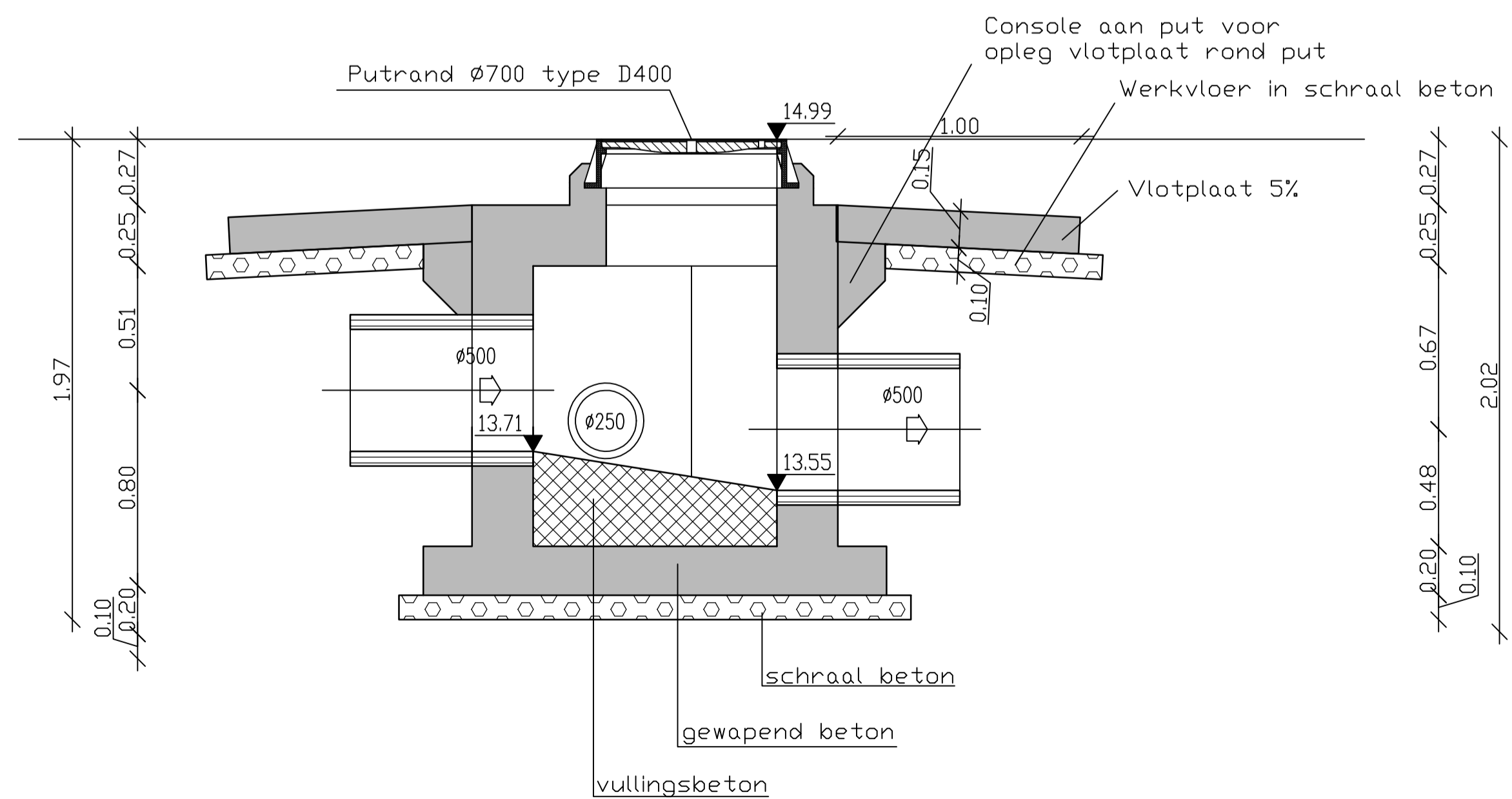
D1 Grondplan



Grondplan dakplaat



Doorsnede A-A



BETONKWALITEIT	
C35/45 VOOR GEWAPEND BETON	
C30/37 VOOR STROOMPROFIELEN	

Alle riooldeksels moeten buiten de lijnvormige elementen geplaatst worden.

Stad Sint-Niklaas
Grote Markt 1
9100 Sint-Niklaas

Gelezen en goedgekeurd door de gemeenteraad in zitting van:
Burgemeester
dhr. Lieven Dehandschutter

Gemeentesecretaris
dhr. Johan Verhulst

**PROVINCIE OOST-VLAANDEREN
STAD SINT-NIKLAAS**

RIOLERINGS- EN WEGENISWERKEN IN DE IEPENSTRAAT

S.BILT

S.BILT
Ackerpoortsteeweg 45
B-2830 Willebroek
T +32 3 236 71 53
F +32 3 440 95 90
www.sbilt.be

Vennoot
ing. Ilse Van Hauteghem

Vennoot
ir. Barbara Verhoeven

DATUM	HISTORIEK	TEKENAAR	DATUM	HISTORIEK
28-09-2017	Ontwerp			
28-09-2017	Aangepast Voorontwerp nav. opm Infovergadering dd. 29/05/18	KVG		
28-09-2017	Aangepast voorontwerp nav opm stad Sint-Niklaas dd. 27/02/18	KVG		
28-09-2017	Aangepast voorontwerp nav opm stad Sint-Niklaas dd. 23/11/17	KVG		
28-09-2017	Voorontwerp	KVG		

DETAILTEKENINGEN KUNSTWERKEN D1

projectnummer : 018/001	plannummer : 10.12	revisie : D	titel : V VOORSTUDE 1 VOORONTWERP 2 ONTWERP 3 VERVOLGENG	4 ANNESTEDING 5 UITVOERING 6 AS-BUILT	schaal : 1/20 formaat : 0,840' 0,594 = 0,50m²
----------------------------	-----------------------	----------------	--	---	---